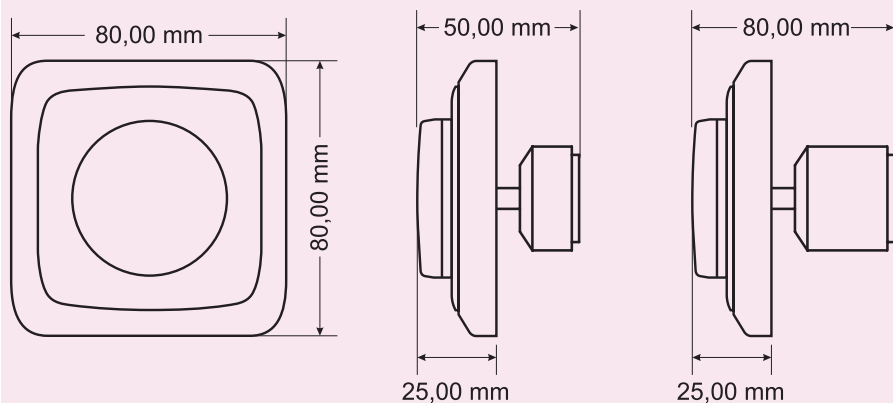




PR 300, PR 300 S

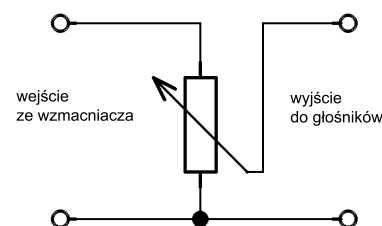
PR 300, PR 300S



Regulator głośności

Regulatory głośności do instalacji niskoimpedancyjnych (nie 100 V). Do podłączenia pomiędzy wzmacniacz a głośniki. Dostępne w wersji mono i stereo. Zewnętrzna ramka ozdobna ABB dostępna jako wyposażenie dodatkowe.

Podłączenie



Parametry techniczne

- podłączenie do instalacji niskoimpedancyjnej 4 ohm lub 8 ohm
- do regulacji głośności w domach
- potencjometr drutowy
- skokowa regulacja głośności
- możliwość całkowitego wyciszenia
- wersja mono lub stereo (S)
- dostępne w wersji z obudową lub bez
- obciążenie 30 W rms / 8 ohm
- oporność 100 ohm \pm 10 %
- kąt obrotu 300°

- trwałość 15 000 cykli
- temperatura pracy - 15 - 70°C
- wymiary wersja mono PR 300 80 × 80 × 55 mm
- wymiary wersja stereo PR 300S 80 × 80 × 80 mm

PR 300 potencjometr	Nr kat. 12 290	szt.
PR 300 regulator	Nr kat. 12 271	szt.
PR 300S potencjometr	Nr kat. 12 291	szt.
PR 300S regulator	Nr kat. 12 272	szt.
ramka ozdobna ABB	Nr kat. 041067	szt.