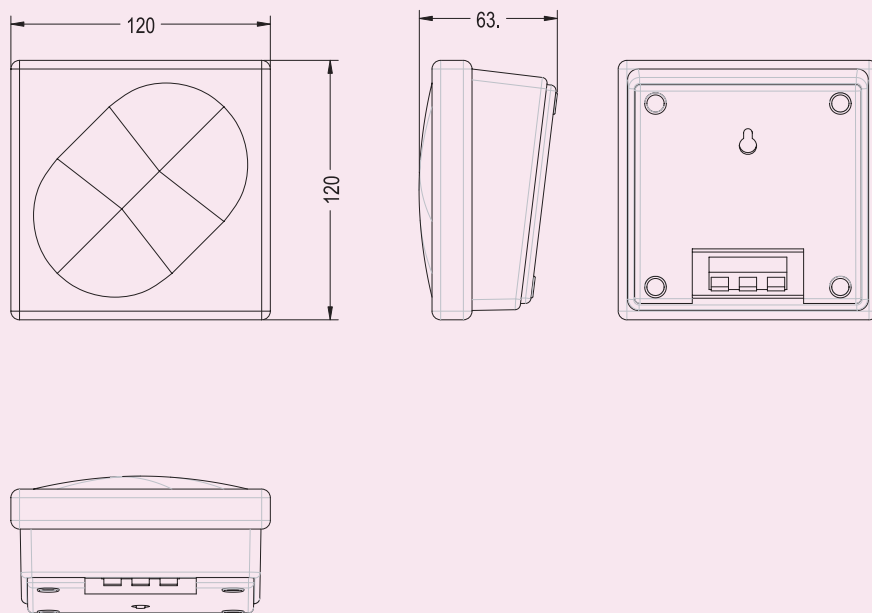




## ARS 190

### ARS 190



### Głośnik

ARS 190 jest miniaturowym głośnikiem zaprojektowanym głównie do przekazywania komunikatów tam, gdzie jest niewiele miejsca na montaż. Zamknięta obudowa do montażu na ścianie. Terminal przyłączeniowy umożliwia wybór mocy.

### Etykieta

## ARS 190

universal indoor in-wall speaker

power: 3 - 1,5 W / 100 V  
sensitivity 88 dB / 1W, 1m  
frequency range: 110 - 13 000 Hz

**3 W**  
MAX. POWER

The Czech Republic  
**DEXON**

### Parametry techniczne

- miniaturowa obudowa głośnika
- do komunikatów, jako głośnik odsłuchowy
- moc 1,5 - 3 W / 100 V
- efektywność 88 dB / 1W, 1m
- pasmo przenoszenia 110 - 13 000 Hz
- 3,5" szerokopasmowy głośnik

- możliwość wyboru mocy
- obudowa z kremowego tworzywa ABS
- pochylona ścianka przednia
- do zawieszenia
- wymiary 120 × 120 × 60 mm

Nr kat. 03 474

szt.