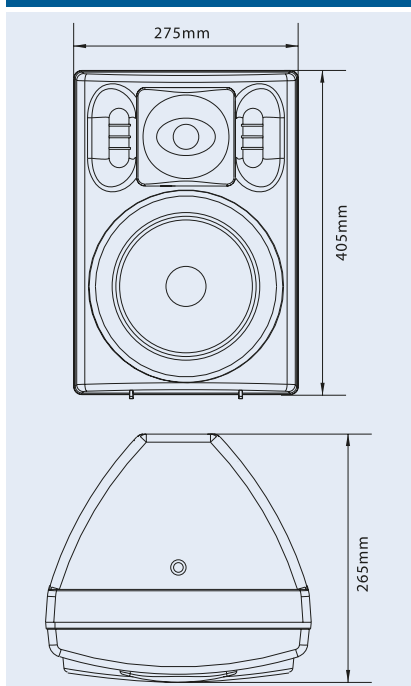




BC 800

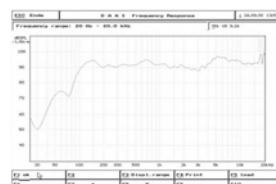
BC 800



Profesjonalny zestaw głośnikowy - pasywny

Nowe zestawy serii BC produkowane są z głośnikami od 8" do 15": BC 800, BC 1000, BC 1200, BC 1500.

Obudowa kolumny wykonana jest ze specjalnego spienionego tworzywa (high-tech polypropylen) o dużej wytrzymałości i wypełniona materiałem tłumiącym. W kolumnach zastosowano wysokiej jakości głośniki o dużej skuteczności - niskotonowy głośnik z odlewanym koszem aluminiowym i wysokotonowy głośnik cewkowy. Wewnątrz znajduje się wysokiej klasy zwrotnica. Obudowa wyposażona w gumowe nóżki na dole i gniazda do nóżek u góry, do ustawienia kolumn na sobie. Kolumny można ustawiać dowolnie, w maksymalnie 4 rzędach pionowo. Rozbieralna obudowa bassrefleks z gniazdem do postawienia na statywie oraz uchwytem do przenoszenia. Dodatkowo w komplecie znajdują się specjalne nóżki umożliwiające ustawienie kolumn jako odsłuchowe. Na tylnej ścianie zestawów pasywnych są dwa gniazda przyłączeniowe Speakon.



Parametry techniczne

- głośnik niskotonowy 1 × 8"
- driver wysokotonowy 34 mm
- moc RMS/ max 100 / 300 W
- impedancja 8 ohm
- efektywność 92 dB / 1W, 1m
- kąt promieniowania głośnika wysokotonowego 90° × 60°

- maksymalne ciśnienie akustyczne 112 dB / 1m

- pasmo przenoszenia / -10 dB 60 - 20 000 Hz
- pasmo przenoszenia / -3 dB 65 - 18 000 Hz
- zniekształcenia harmoniczne < 1%
- przyłącze 2 × Speakon
- waga 6,5 kg

Nr kat. 17 910

szt.