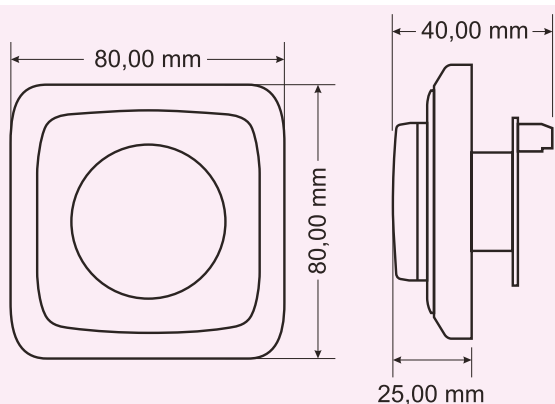


PR 104

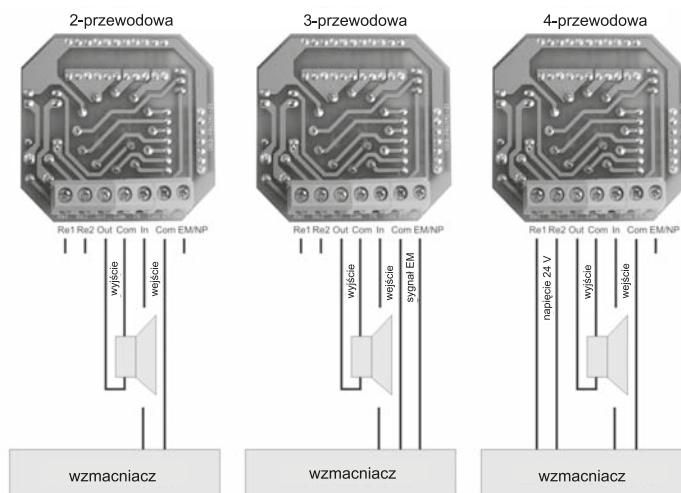
PR 104



Regulator głośności

Oporowy regulator głośności do linii 100 V. Podłączenie za pomocą linii: 2-przewodowej bez odbioru wymuszonego, 3-przewodowej - odbiór wymuszony sygnał EM, 4-przewodowej - odbiór wymuszony załączany napięciem 24 V (przełącznik). Obudowa serii ABB Tango.

Podłączenie



Parametry techniczne

- regulator oporowy
- uniwersalny do linii 2-przewodowej bez odbioru wymuszonego, 3-przewodowej (sygnał EM) lub 4-przewodowej (załączanie napięciem 24 V)
- regulacja stratna dzielnikiem rezystorowym
- obciążenie 10 W rms / 100 V
- 11 pozycji regulacji
- minimalny wpływ zakłóceń zewnętrznych

- wymiary z ramką 80 × 80 × 40 mm
- 24 V przełącznik
- montaż do puszek podtynkowych lub panelu PRT 6000
- obudowa i ramka serii ABB Tango kolor biały

regulator kompletny
elektronika

Nr kat. 12 296 szt.
Nr kat. 12 297 szt.