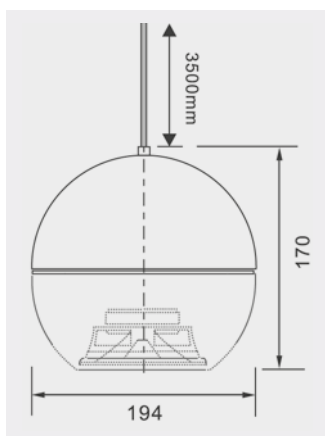




RPT 83Z

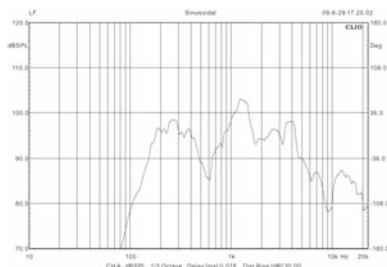
RPT 83Z



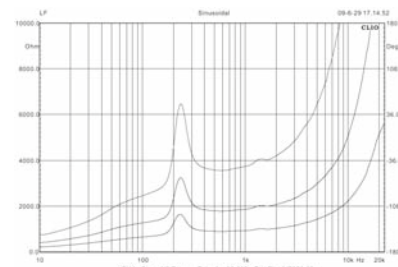
Głośnik wiszący

Wiszący głośnik kulisty, wykonany z białego tworzywa ABS. 3,5 m przewód przyłączeniowy z linką, wewnątrz głośnika możliwość przełączenia mocy standardowo ustawiona moc 10 W. Polecamy do nagłośnień obiektów z wysokim sufitem np. hipermarkety. Wysoka wierność odtwarzania komunikatów słownych.

Charakterystyka przenoszenia



Wykres impedancji



Parametry techniczne

- wiszący głośnik kulowy
- wysoka jakość komunikatów słownych
- certyfikat ČSN EN 60 849
- 5" głośnik szerokopasmowy
- moc 10 - 5 - 2,5 W rms / 100 V
- minimalna impedancja wejściowa 1 000 ohm
- białe tworzywo ABS, RAL 9016
- 3,5 m kabel przyłączeniowy z linką
- pasmo przenoszenia 150 - 15 000 Hz / -10 dB
- efektywność 92 dB / 1W, 1m
- wymiary fi 194 × 170 mm
- waga 1,35 kg
- do nagłośnienia obiektów z wysokim sufitem

Nr kat. 21 986

szt.